

# ICON 60

*Manuell rullstol  
för aktiv rehabilitering  
Användarmanual  
Gäller från 2023 01 01*



REHASENSE



## INNEHÅLLSFÖRTECKNING

1. Allmän information
2. Användning, rekommendationer och kontraindikationer
3. Säkerhetsanmärkningar och rekommendationer
4. Generell produktbeskrivning
5. Användning
6. Rengöring och desinficering
7. Service och underhåll
8. Transport och förvaring
9. Återanvändning
10. Återvinning och avfallshantering
11. Garantivillkoren
12. Tekniska parametrar
13. Etikett
14. Montage och inställning av rullstolen
  - 14.1. AKTIVA RULLSTOLAR ICON 60
    - 14.1.1. ICON 60 Vario S
    - 14.1.2. Raminställningar
    - 14.1.3. Drivhjul
  - 14.2. ALLMÄN INFORMATION
    - 14.2.1. Framhjul
    - 14.2.2. Bromsar
    - 14.2.3. Fotstöd
    - 14.2.4. Sidoskydd
    - 14.2.5. Skjuthandtag, hopfällbara
    - 14.2.6. Justering av ryggstödet lutningsvinkel
    - 14.2.7. Justering av sätets djup
    - 14.2.8. Justering av ryggstödet klädsel
    - 14.2.9. Justering av sätets klädsel
15. Tillverkarens kontaktuppgifter

## 1. Allmän information

*Bästa kund,*

Tack för att du valt **ICON 60** rullstolen.

Denna bruksanvisning innehåller en beskrivning av den medicinska utrustningen och tips på hur den kan användas på ett korrekt och säkert sätt. Vänligen läs igenom denna bruksanvisning. Ta del av och följ säkerhetskraven.

**REHASENSE®** jobbar kontinuerligt på att förbättra sina produkter och förbehåller sig rätten att göra ändringar i specifikationer och produktens funktioner utan varsel.

Rullstolen **ICON 60** är inte avsedd som sittplats för Användaren i fordon som är i rörelse (t.ex. personbilar, bussar, tåg, tunnelbana osv.). Mer detaljerad information finns i kapitlet "Transportrekommendationer".

Vid eventuella frågor vänligen kontakta försäljaren eller **REHASENSE®** direkt.

Kontaktuppgifterna finns på bruksanvisningens sista sida.

## 2. Användning, rekommendationer och kontraindikationer

**Ändamål:** Den manuella rullstolen är en medicinsk utrustning avsedd för personer med begränsad rörelseförmåga som inte kan stå, gå och/eller sätta sig själva. Den är avsedd för att transportera dessa personer i sittande ställning. Användare kan förflytta sig med rullstolen (när den är utrustad med stora bakhjul eller drivhjulsramar) på egen hand eller med någons hjälp. Rullstolen kan användas inomhus och utomhus på olika ytor (asfalt, betong, sten och grus) vid goda väderförhållanden. Rullstolen får inte användas på något annat sätt.

**Rekommendationer:** Utrustningen är i synnerhet avsedd för personer som (på grund av olika hälsobesvär) inte kan stå och/eller gå och behöver därför en transportutrustning som hjälper dem att utföra vissa eller alla vardagsaktiviteter.

**Kontraindikationer:** Huruvida någon behöver och kan använda ICON 60-rullstolen bör alltid konsulteras med en läkare eller en sjukgymnast. Den manuella rullstolen är en medicinsk utrustning avsedd för personer med begränsad rörelseförmåga som inte kan stå, gå och/eller sätta sig själva. Den är avsedd för att transportera dessa personer i sittande ställning.

### Säkerhets- och kvalitetsnormer

**ICON 60**-rullstolen har genomgått alla nödvändiga tester och uppfyller följande europeiska normer:

PN-EN 12182; PN-EN 12183 PN-EN 1021-1; PN-ISO 7176-1,3,5,7,8,15.

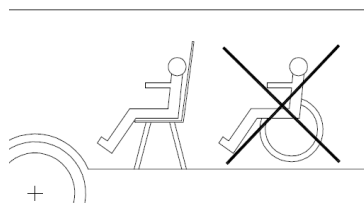
Den är CE-märkt och uppfyller kraven i förordningen 2017/745.

## 3. Säkerhetsanmärkningar och rekommendationer

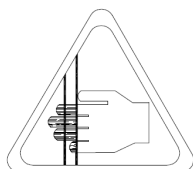
- Rullstolen **ICON 60** får inte belastas med över 120 kg.
- Kontrollera att bruksanvisningen har lästs av alla personer som använder utrustningen. Tillverkaren är inte ansvarig för skador som uppkommit till följd av att denna bruksanvisning inte beaktats.
- Produkten får endast användas om den är i gott tekniskt skick.
- Utrustningen får endast användas för sitt ändamål.
- Gör inga konstruktionsändringar i utrustningen såvida du inte har tillverkarens skriftliga samtycke.
- När Användaren gör nödvändiga justeringar ska han eller hon se till att inte klämma fingrarna eller andra kroppsdelar klämda mellan två rörliga delar av utrustningen.
- Vid användning ska alla hjulen på utrustningen ALLTID vara i kontakt med ytan. På så sätt blir den stabil och olyckor kan undvikas.
- Har det upptäckts defekter eller fel, ska du inte använda rullstolen och kontakta försäljaren omedelbart.
- Denna bruksanvisning och VARNINGAR som finns på alla etiketter ska beaktas.
- Anordningen får endast användas på stabil yta.
- Undvik brännskador orsakade av direkt solljus vid användning. Produktens olika delar kan bli varma.
- Rullstolen bör inte användas på sand, i sörja eller vid extrema väderförhållanden.
- Den som bistår rullstolens Användare bör vara i god form.
- Ta inte bort några delar av eller tillbehör till rullstolen på egen hand. Detta kan påverka produktens stabilitet och göra den oanvändbar.

- Rullstolen bör inte placeras i närheten av värme- eller eldkällor (eldstäder, ugnar, element, spisar). Det rekommenderas inte att man röker när man sitter på rullstolen då den inte är eldfast.

## **VARNING!**



Rullstolen bör inte användas som sittplats för Användaren i fordon i rörelse (som t.ex. bussar, tåg, tunnelbana, flygplan o.d.). Vid transport ska rullstolen parkeras och säkras. Rullstolsanvändaren bör transporteras på ett säkert sätt och sättas på ett säte i fordonet. Annars finns det en stor risk för olyckor och egendomsskador.



Mind Your Fingers

Rullstolen är utrustad med flera rörliga element, fåror, hål mellan olika delar. Det föreligger en klämrisk vid hopsättning, uppfällning och justering av olika element. Detta gäller i synnerhet fingrar och händer. Det finns även en risk för att skada fingrarna på rörliga element. Beakta alltid säkerhetsreglerna vid justering och konfiguration av rullstolen för att eliminera risken för klämskador.

**VID ALLVARLIGA OLYCKOR I SAMBAND MED UTRUSTNINGEN, VÄNLIGEN KONTAKTA FÖRSÄLJAREN ELLER REHASENSE DIREKT** (kontaktuppgifterna finns i slutet av bruksanvisningen). Det är viktigt att genast vidta åtgärder enligt Europaparlamentets och Rådets förordning (EU) 2017/745 av den 5 april 2017 om medicintekniska produkter.

## **4. Generell produktbeskrivning**

Som standard medföljs den aktiva rullstolen ICON 60 av: parkeringsbromsar, fotstöd, sidoskydd, klädsel. Rullstolen är utrustad med drivhjul och främre länkhjul. Den aktiva rullstolen är främst tillverkad av pulvermålat eller anodiserat, korrosionståligt aluminium. Vid vissa justeringsåtgärder behöver allmänt tillgängliga verktyg som t.ex.: insexnycklar, platta nycklar, skift- eller hylsnycklar, skruvmejsel o.d.

Med sin hopfällbara konstruktion är rullstolen lätt att transportera och fälla ihop. Den är enkel att använda och manövrera.

Den levereras isärplockad i kartongförpackning.

En standarduppsättning består av:

- 1 huvudram med hopfällt, beklätt ryggstöd och säte, 2 sidoprofiler, 2 justerbara, styrgafflar med främre självgående hjul, 1 fotstöd.
- 2 drivhjul, 2 snabbkopplande axlar,
- 1 kudde till sätet,
- 1 bruksanvisning

Vad som ingår i extra utrustning beror på beställning.

# I

CON 60-rullstolen består av:



Bilden ovan visar ett exempel på en rullstol, dess grundläggande element och deras placering. Din rullstol och dess komponenter kan (beroende på version) skilja sig från rullstolen ovan, men deras namn och placering blir desamma.

## Extra utrustning:

Beroende på version kan rullstolen vara utrustad med olika typer av fram- och bakhjul, vertikala eller horisontella bromsar, fotstöd med justerbar lutning, armstöd, sideskydd med stänkskärmar, kudde till sitsen, ryggstöd med olika höjd och justerbar lutning, hopfällbara skjuthandtag.

## Rullstolsmontage:

Vi rekommenderar att första montage och justering utförs vid specialiserad service/butik. Utför inte montaget på egen hand.

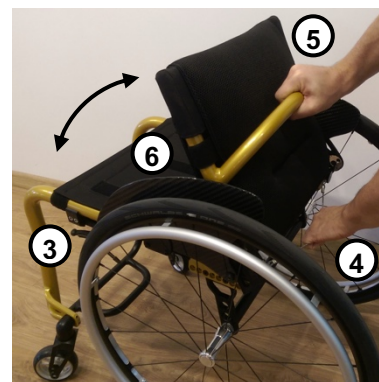
- Kontrollera i första hand att alla rullstolelement överensstämmer med specifikationen och att de finns med i förpackningen. Om det saknas några delar, kontakta leverantören omedelbart.
- Nedmonterbara rullstolsdelar såsom bakhjul, armbågsstöd och extra utrustning ska monteras i enlighet med instruktionerna i kapitel avseende berörda element i denna bruksanvisning.

## Att fälla ned och upp rullstolen:



Att fälla upp rullstolen: Dra de snabbkopplande axlarna genom hålen i drivhjulen (1), montera därefter hjulen med axlarna i montagehålen på båda sidor om rullstolen (2), lås bromsarna på rullstolens båda sidor på drivhjulen (3), dra ned stödmekanismens lina (4) och fäll samtidigt upp ryggstödet (5) till vertikalt läge, montera dynan på sätet (6)

Att fälla ned rullstolen: gör precis tvärtom.



## 5. Användning

### Så här lyfter du rullstolen

Rullstolen får endast lyftas med hjälp av handtagen och rullstolens främre övre hörn där stöden är fästa:



**WARNING! Rullstolen får inte lyftas med sidoskydden eller armstöden! Innan rullstolen lyfts ska dessa monteras ned.**

### Rullstolskörning

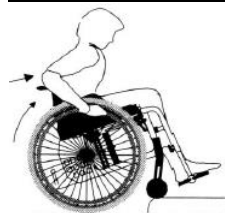
Rätt viktfordelning är avgörande för rätt rullstolsanvändning. Huruvida rullstolen fungerar korrekt beror inte bara på dess vikt utan även kroppsproportioner, rullstolsanvändarens och bakhjulets ställning. Ju högre viktfordelning av rullstolsanvändaren på bakhjulen, desto lättare framdrivning. Ju högre viktfordelning av rullstolsanvändaren på framhjulen, desto svårare framdrivning.

**WARNING! Kontrollera alltid att bromsarna har aktiverats när du lämnar Användaren medan han eller hon sitter i rullstolen.**

**WARNING! Kontrollera alltid att framhjulen är riktade framåt om rullstolen står still för att säkerställa bättre kontakt med ytan.**

### Att ta sig över trösklar

Användaren med ansiktet riktat mot tröskeln



**(Vi rekommenderar att dessa tekniker endast tillämpas av erfarna Rullstolsanvändare)**

Kör med rullstolen så nära tröskeln som möjligt. Luta rullstolen bakåt genom att balansera på bakhjulen och lyft på de främre styrhjulen i höjd med tröskeln. Skjut bakhjulen framåt och luta dig samtidigt för att flytta kroppsvikten mot rullstolens framsida.

### Assistent och användaren med ansiktena riktade mot Användaren



Assistenten lutar rullstolen bakåt med hjälp av fotpedalen och låter de svängbara framhjulen köra av ytan. Kör framåt tills bakhjulen rör vid kanten. Använd sedan handtagen på rullstolens baksida för att lyfta bakhjulen ovanför tröskeln.

### Användare med ryggen mot tröskeln



(Denna teknik fungerar endast vid låg tröskel och om stöden inte räcker ner till marken. Kör med rullstolens baksida mot tröskeln tills bakhjulet rör vid den. Skjut bakhjulen bakåt och luta dig framåt samtidigt.

### Assistent och Användare med ryggen mot tröskeln



Kör till tröskeln så att bakhjulen rör vid kanten. Lyft bakhjulen med handtagen på rullstolens baksida bakåt över kanten på tröskeln. Luta rullstolen bakåt. Dra sedan rullstolen bakåt mot tröskeln tills de främre svängbara hjulen är ovanför tröskeln. Sänk sedan försiktigt de främre svängbara hjulen på ytan.

### **Så här kör du av tröskeln**

#### Användaren med ansiktet riktat mot tröskelkanten



(Vi rekommenderar att dessa tekniker endast tillämpas av erfarna Rullstolsanvändare)  
Kör med rullstolen så nära tröskelkanten som möjligt.  
Balansera med rullstolen på bakhjulen och låt de främre svängbara hjulen köra av ytan i den mån det är nödvändigt.

Kör långsamt av kanten och sänk långsamt de svängbara hjulen på ytan.

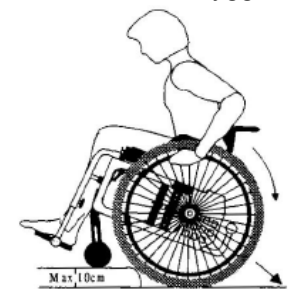
#### Assistent och Användare med ansiktet mot tröskelkanten



Luta rullstolen bakåt med hjälp av fotpedalen och låt de främre framhjulen köra av ytan i den mån det är nödvändigt.

Kör sakta ned med rullstolen från kanten och sänk försiktigt framhjulet på ytan.

#### Användare med ryggen mot tröskeln



**(Denna teknik rekommenderas inte för trösklar högre än 10cm).**

Kör rullstolen så nära tröskelkanten som möjligt.  
Kör sakta av tröskeln samtidigt som du sakta lutar dig framåt

**WARNING! Detta kan vara farligt och leda till att rullstolen välter.**

#### Assistent och Användare med ryggen mot tröskelkanten



Kör rullstolens baksida så nära tröskelkanten som möjligt. Kör sakta av tröskeln och dra rullstolen på bakhjulen tills framhjulen kör av kanten. Sänk dem sedan på ytan.

**Att ta sig över ojämnheter**

**Vänligen följ dessa instruktioner när du tar dig över ojämnheter:**

- Undvik att ändra körriktning
- Kör på en rak linje. Sväng inte åt sidan.
- Be någon om hjälp för att reducera risken.
- När du kör över en ojämnheter ska du luta dig framåt för att flytta fram tyngdpunkten och öka rullstolens stabilitet.
- När du kör av en ojämnheter ska du luta dig bakåt för att flytta tyngdpunkten bakåt och öka rullstolens stabilitet.
- Kontrollera hastigheten med bakhjulen, inte med bromsarna.

**Att köra uppför och nedför trappa**



**VARNING! Be alltid någon om hjälp. Rullstolen ska flyttas av minst 2 personer i god form.**

**VARNING! Kör aldrig själv eller med hjälp av någon annan uppför rulltrappa.**

Uppför trappan:



Skjut rullstolen mot trappan tills bakhjulen rör vid det första steget. Använd handtaget för att luta rullstolen bakåt. Den andra personen som hjälper till ska ta grepp om ramens nedre främre hörn.

**VARNING! Lyft aldrig rullstolen i armstöden.**

Rullstolen ska bäras långsamt uppför trappan, steg för steg. När tagit dig över sista steget ska du luta rullstolen bakåt tills framhjulen sänks på golvet. De som hjälper användaren bör först och främst använda benmusklerna för att flytta rullstolen uppför trappan och undvika att luta sig för mycket eller överanstränga ryggmusklerna.

Nedför trappan:

Rullstolen ska bäras nedför trappan på samma sätt som uppför trappan.

## 6. Rengöring och desinficering

### Ramen

Ramen ska rengöras med en fuktad trasa, eventuellt med mildt rengöringsmedel. Den ska sedan torkas av med en torr trasa. Ramen ska kontrolleras regelbundet för att upptäcka eventuella färgdefekter som kan orsaka korrosion. Vid synliga ramdefekter (sprickor, färgdefekter osv.) ska du höra med den lokala försäljaren angående diagnostik och underhåll.

### Klädsel

Sätet och ryggstödet är tillverkade av väldigt slitåligt och förstärkt nylon och andningsaktivt spacertyg. Du kan enkelt montera ned sätets klädsel genom att dra av kardborrebanden och ta av den från ramens rör. Sätet och ryggstödet klädsel kan tvättas med en svamp och mildt rengöringsmedel eller i tvättmaskin vid 60°C.

Smuts på metall- och plastdelarna kan avlägsnas med vanliga rengöringsmedel och en svamp eller en mjuk trasa. Läs igenom produktinformationen och använd endast rengöringsmedel som är avsedda för rengöring och desinficering (använd inte lösnings-, eller slipmedel).

### Desinficering

Kontakta försäljaren för att kontrollera att desinficeringen har utförts av kompetent personal. För att desinficera produkten själv får du använda allmänt tillgängliga desinficeringsmedel utan klor och fenol. Tillverkaren är inte ansvarig för skador som uppstått i samband med felaktig användning av desinfektionsmedel.

## 7. Service och underhåll

Trots sin robusta konstruktion och slittåliga material, förslits produkten. Det rekommenderas därför att produkten inspekteras med jämna mellanrum.

Vid grundläggande servicearbeten räcker det med en uppsättning av hylsnycklar, en skiftnyckel, en platt skruvmejsel och en tvärgående skruvmejsel.

### Delar som ska kontrolleras regelbundet:

<i>Delens namn</i>	<i>Typ av kontroll</i>	<i>Kontrollfrekvens</i>
Däck	Däcktryck, tillstånd av gängor och däck. Upprätthåll trycket i båda däck på samma nivå. Hårdare däck ger bättre manövrerbarhet och underlättar körningen. Samtidigt ger de lägre körkomfort vid körning på ojämna ytor.	Vid behov
Montage av framhjulen	Skruvarnas åtdragning. Vid justering av främre hjulfästen som är lösa kan skruven spricka och rullstolen kan välta.	Vid behov
Ekrar	Om ekrarna är lösa kan bakhjulen deformeras. Kontakta försäljaren eller lokal cykelservice för att reda ut problemet	Om problemet har upptäckts
Hjulaxlar	Avlägsna hår eller ansamlad smuts	Vid behov
Drivringar	Repade drivringar ska bytas ut då de kan utsätta Användarens händer för skador vid körning	Vid behov
Bromsar	Bromskraften beror på däcktrycket. Bromsprestandan kan påverkas av smuts som ansamlas i däcken. Håll bromsarna rena genom att torka av dem med en fuktad trasa för att få bort smuts. Smörj in skruvar som bromsspakarna roterar på. Kontrollera bromsens horisontella position.	Vid behov
Ramen	Håll rullstolen ren för användarkomfort	Vid behov
Framhjul	Utrymmet mellan hjulfästet och framhjulet ska hållas rent då eventuell smuts kan orsaka snabbare förslitning av styrhjulen För att avlägsna smuts, ska det främre svängbara tas av från fästena. Därefter ska smuts avlägsnas och hjulens metallelement ska säkras (t.ex. med hjälp av smörjmedel).	Vid behov
Löstagbara element	Kontrollera rullstolens löstagbara element. Lösa skruvar ska dras åt.	Vid behov

## Vanligt förekommande problem och lösningar

Har du upptäckt några funktionsfel hos rullstolen, bör du avbryta användningen. Kontakta rullstolsleverantörens lokala butik eller serviceavdelning. Tillverkaren garanterar inte att rullstolen kommer att fungera korrekt om andra än originalreservdelar används.

<i>Symtom</i>	<i>Möjliga orsaker</i>	<i>Vad ska jag göra?</i>
Rullstolen lutar åt ena sidan	<ul style="list-style-type: none"><li>• Ena däckets kan vara mer pumpat än det andra</li></ul>	<ul style="list-style-type: none"><li>• Pumpa däck.</li><li>• Kontrollera rullstolens viktfordelning</li></ul>
Det är svårt att skjuta rullstolen	<ul style="list-style-type: none"><li>• Lågt lufttryck i däck</li><li>• Smuts på framhjulens axel</li><li>• För hög belastning av på framhjulen</li></ul>	<ul style="list-style-type: none"><li>• Pumpa däck.</li><li>• Avlägsna smuts eller hår från de svängbara framhjulens axlar</li><li>• Flytta tyngdpunkten.</li></ul>
Det är svårt att svänga rullstolen	<ul style="list-style-type: none"><li>• Lågt däcktryck</li><li>• Framhjulens horisontella axlar är för hårt fastsatta</li><li>• Smuts på framhjulens axel</li></ul>	<ul style="list-style-type: none"><li>• Pumpa däck.</li><li>• Kontrollera framhjulens axlar och lossa dem vid behov.</li><li>• Avlägsna smuts eller hår från de svängbara framhjulen</li></ul>
Bromsarna fungerar inte korrekt	<ul style="list-style-type: none"><li>• Lågt lufttryck i däck</li></ul>	<ul style="list-style-type: none"><li>• Pumpa däck.</li></ul>
Rullstolen är instabil	<ul style="list-style-type: none"><li>• Lågt lufttryck i däck</li><li>• Rullstolens element är inte åtdragna.</li></ul>	<ul style="list-style-type: none"><li>• Pumpa däck.</li><li>• Se till att alla skruvar och muttrar är åtdragna.</li></ul>
Däckpunktering	<ul style="list-style-type: none"><li>• Det kan finnas hål i rör eller däck</li><li>• Förslitning av däck och rör</li></ul>	<ul style="list-style-type: none"><li>• Kontakta den närmaste rullstolssäljaren eller cykelservice för att reparera skadade rör eller däck</li></ul>

Om det uppkommer några produktfel rekommenderar vi att du kontaktar auktoriserad service eller försäljaren du köpte rullstolen av. Tillverkarens garanti omfattar inte produktens funktion om produkten har reparerats av oauktorerad servicetekniker och/eller originalreservdelar inte har använts.

**WARNING! Vid oauktorerad reparation slutar garantin gälla.**

### Auktoriserad service

För att genomföra auktoriserad reparation ska du kontakta försäljaren du köpte produkten av eller själva tillverkaren.

### Att skicka rullstolen eller dess delar till service

För att få rullstolen lagad behöver du kontakta den lokala försäljaren eller tillverkarens service. Rullstolen eller dess delar ska skickas i en skyddsförpackning för att förebygga eventuella transportskador. Det är bäst att använda originalförpackningen. Transporten bör utföras av den transportfirma som anvisats av tillverkaren.

**WARNING! Tillverkaren är inte ansvarig för skador i anordningen eller dess komponenter som uppstått vid transport eller till följd av felaktig förpackning.**

### Bortskaffande och återvinning av produkten

Anordningen ska bortskaffas enligt gällande lokala och nationella föreskrifter Kontakta en lokal återvinningsstation eller auktoriserad köpare för att bortskaffa förpackningar, metallram komponenter, plast- och metalldelar på rätt sätt.

## 8. Transport och förvaring

### Att skicka rullstolen eller dess delar till service

Om rullstolen behöver repareras, kontakta service eller butiken där rullstolen köptes.

Om du behöver skicka några delar av rullstolen till service, ska du säkra dem på rätt sätt. Vi rekommenderar därför att du behåller originalförpackningen och skickar produkten till service via rullstolstillverkarens transportfirma.

**OBSERVERA! Tillverkaren är inte ansvarig för transportskador till följd av att rullstolen eller dess delar packats på fel sätt.**

### Förvaring

Utrustningen ska förvaras i ett torrt utrymme vid temperatur över 0°C. Rullstolen kan fällas ihop så att den tar mindre plats vid förvaring. Du kan även ta av bakhjulen för att spara på ännu mer plats. Vid låg temperatur eller fukt kan däck, material, axlar, lager och andra element utsättas för skador. Vid långvarig förvaring rekommenderas det att rullstolen läggs på ramen med hjälp av stöd för att skydda däcken mot deformationer. Det rekommenderas även att rullstolen täcks för att skyddas mot damm och smuts.

## 9. Återanvändning

Vår medicinska utrustning kan användas av en annan användare om den ursprungliga användaren inte längre behöver den. Utrustningen ska först kontrolleras noggrant och desinficeras av en auktoriserad tekniker hos försäljaren.

Så här förbereder du rullstolen för en ny användare:

- kontrollera rullstolens utseende och tekniska tillstånd: kontrollera alla mekanismer och justeringsområden, kontrollera ramens skick (sprickor, förslitning),
- rengör enligt rekommendationerna i bruksanvisningen,
- vid behov byt ut hjul- och/eller klädselement,
- anpassa och justera till användarens behov.

## 10. Återvinning och avfallshantering

Rullstolen ska återvinnas enligt gällande lokala och statliga föreskrifter. Kontakta en lokal återvinningsstation eller en auktoriserad försäljare för att få information om korrekt återvinning av förpackningar, metallramens element, plast- och tygelement.

## 11. Garantivillkoren

### Garantiinformation

- Produkten omfattas av 24 månaders garanti som löper från inköpsdatumet.
- Under denna period ska alla materialdefekter som tillverkaren bär ansvar för eller som uppstått till följd av att fel material använts lagas eller bytas ut kostnadsfritt.
- Däck-, klädsel- och ekerskador som uppstått till följd av att anordningen förslitits med tiden omfattas inte av garantin. Andra rullstolsdelar som förslits vid användning täcks inte heller av garantin.
- Alla mekaniska skador och skador som uppstått till följd av felaktig användning eller användning i strid med produktens ändamål täcks inte av garantin.
- Vid oauktoriserade ändringar och modifikationer i rullstolen slutar garantin gälla.
- Eventuella defekter eller skador ska anmälas till leverantören omedelbart.

### Ansvarsomfattning

- Garantin omfattar inte transportkostnader.
- Garantin omfattar inte skador som uppstått till följd av att man saknar förmågan att använda produkten.
- Producenten är inte ansvarig för skador som uppstått till följd av att användaren inte följt eller missförstått denna bruksanvisning.

### Modifikationer i rullstolen eller tilläggselement

- Denna definition avser alla rullstolar som har modifierats eller som skiljer sig från de detaljer som beskrivs i denna bruksanvisning eller om extra element som inte levererats av tillverkaren har monterats vid produkten. Om Användaren modifierat anordningen enligt ovan utan att ha inhämtat tillverkarens skriftliga samtycke, uppfyller den inte CE-kraven och omfattas inte av garantin.
- Vid frågor om modifikationer, vänligen kontakta Tillverkaren innan du vidtar några åtgärder.

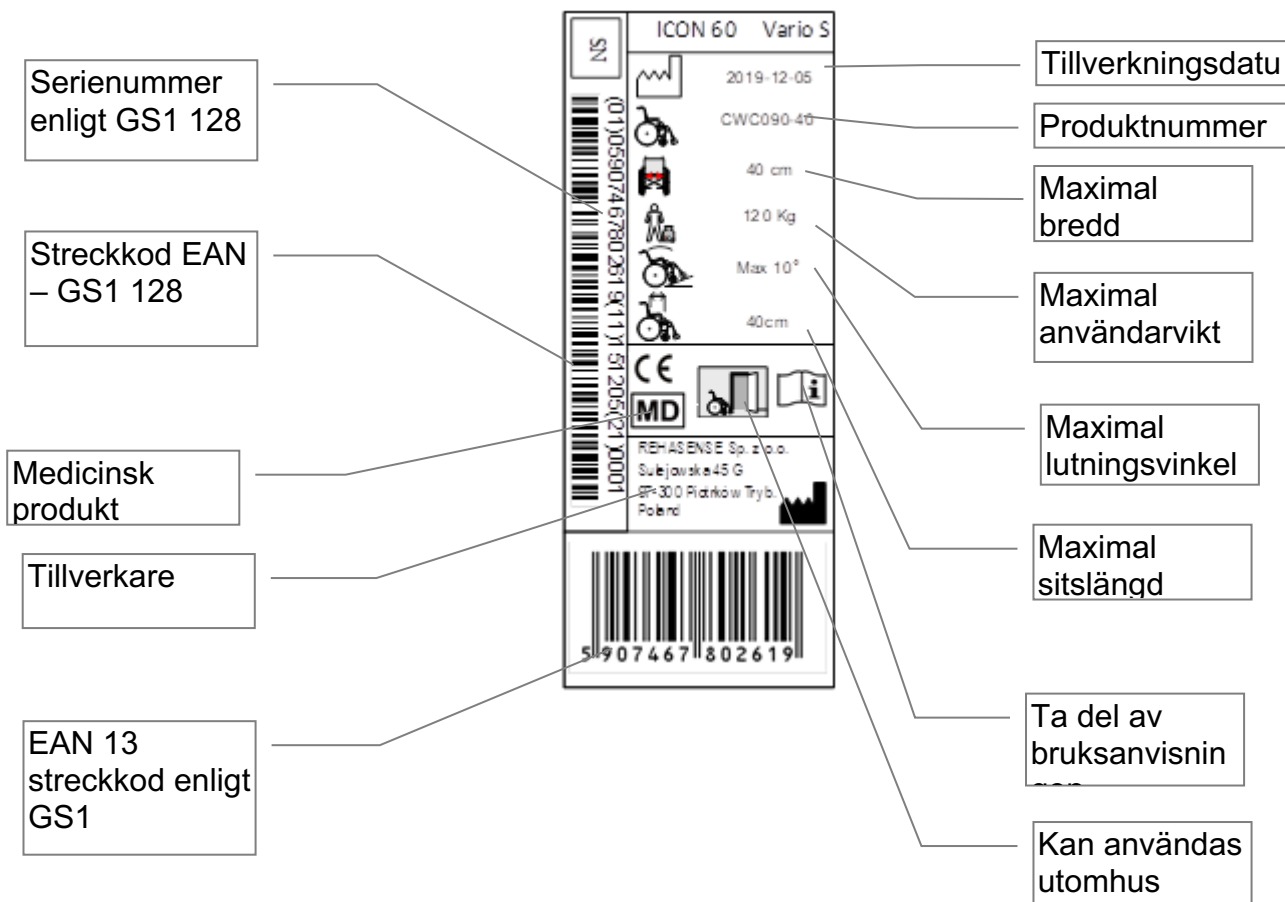
## 12. Tekniska parametrar

De tekniska parametrarna kan skilja sig beroende på ramstorlek och inställning av rullstolen (fram- och bakhjul). Uppgifterna i tabellen avser ett 40cm brett och 42cm djupt säte. Alla mått anges i centimeter (cm) för avstånd och kilo (kg) för vikt såvida annat inte bestämts.

Modell:	ICON 60 Vario
Sätets bredd [cm]	36; 38; 40; 42; 44; 46; 48 (beroende på version)
Sätets djup [cm]	42 <-> 46,5; (med 1,5 intervall)
Maximal belastning [kg]	120
Minimal rullstolslängd [cm]	71
Maximal rullstolslängd [cm]	83
Rullstolsbredd [cm]	58
Totalvikt [kg]	8,9
Tyngsta elementet [kg]	6,5
Sätets höjd - framsida [cm] (standardinställning)	50
Sätets höjd - baksida [cm] (standardinställning)	46
Sätets lutningsvinkel (standardinställning)	5°
Ryggstödet höjd [cm]	30
Ryggstödet justeringsvinkel (justeringsområde)	18° (steglöst)
Utskjutning av fotstöd [cm]	4,5 (med 1,5 intervall)
Fotstödsvinkel (mot ytan)	3°
Bakhjul	24"
Camber (lutning av bakhjul /rullstolens ena sida)	0°; -1°; -2°; -3°
Framhjul	3"; 4"; 5"

## 13. Etikett

Rullstolens märkning finns i ramens nedre del.



## 14. Montage och inställning av rullstolen

### 14.1. AKTIVA RULLSTOLAR ICON 60

Serien av aktiva rullstolar ICON 60 omfattar flera rullstolar med olika storlekar (olika djup och bredd), justerbar sätesvinkel, ryggstödsvinkel, vinkel på framhjulsfästen, höjd på sätet, stabilitetsnivå beroende på användarens behov. Rullstolar från ICON 60-serien har justerbart djup på sätesramen. Användaren har därmed möjlighet att anpassa rullstolens räckvidd till sin kapacitet och behov.

**VARNING - FRAM- OCH BAKAXELNS POSITION OCH HJULDIAMETERN FÅR ENDAST ÄNDRAS AV EN KVALIFICERAD MONTÖR ELLER PÅ REKOMMENDATION AV EN FÖRSKRIVARE.**

**FELAKTIGA INSTÄLLNINGAR KAN GÖRA RULLSTOLEN INSTABIL OCH UTSÄTTA ANVÄNDAREN FÖR RISKER. KONTAKTA ALLTID FÖRSÄLJAREN VID BEHOV AV ÄNDRINGAR.**

#### 14.1.1. ICON 60 Vario S

ICON 60 Vario S - är den grundläggande rullstolsmodellen. ICON 60 är mestadels tillverkad av högkvalitativt aluminium. Den har flera olika bakaxelsinställningar för självgående hjul och drivhjul. Sagitalplanets stabilitetsnivå (eller "tippning") kan anpassas till användarens aktivitetsnivå. Den främre gaffelns vinkel är justerbar, vilket ger möjlighet att justera sätets höjd och vinklar på flera olika sätt.

## 14.1. 2 Raminställningar

Ramkonstruktionen möjliggör justering av sätets vinkel och höjd samt stabilitetsnivå genom att ställa in rullstolens tyngdpunkt i förhållande till bakaxeln.

- Om axeln flyttas närmare tyngdpunkten blir det lättare för aktiva användare att använda rullstolen på ett dynamiskt sätt.
- Om axeln flyttas längre bort från tyngdpunkten blir rullstolen mer stabil - passiv.

Ramkonstruktionen möjliggör justering av sätets vinkel och höjd.

- sätets vinkel och/eller höjd genom ändring av framaxelns diameter
- sätets vinkel genom att ändra bakhjulens placering.
- vinkeln på gaffelns framaxel för justering av det vinkelräta läget mot golvet
- sätets djup genom horisontell justering av ryggstödet placering; detta påverkar tyngdpunktens placering samt rullstolens stabilitet och manövrerbarhet

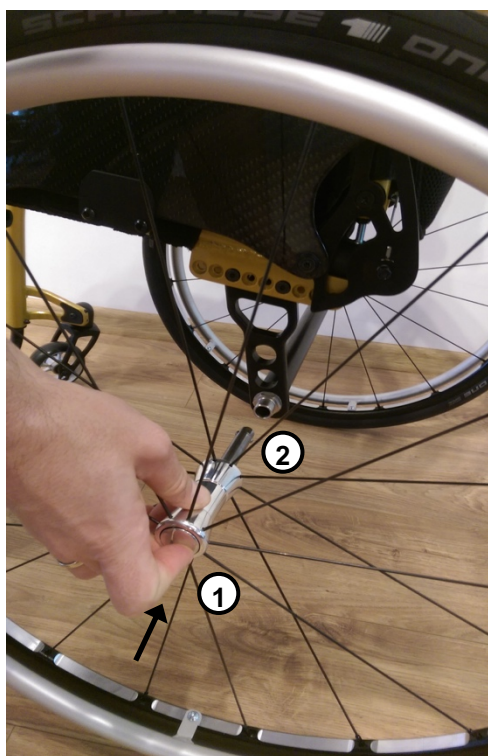
## 14.1.3 Drivhjul

Beroende på specifikation kan rullstolen utrustas med huvudhjul med en diameter på 24 tum med drivringar, med pneumatiska däck eller punkteringssäkra polyuretandäck.

Hjul med 24" diameter är i regel utrustade med drivringar som gör det möjligt för användaren att öka rullstolens hastighet.

Snabbkopplande axel

Beroende på specifikation kan rullstolens hjul utrustas med snabbkopplande axlar som möjliggör snabbt och enkelt montage och nedmontering av hjul på ramen.



Montage av drivhjulet från rullstolsramen

- Håll axelknappen **(1)** nedtryckt och dra hjulet.

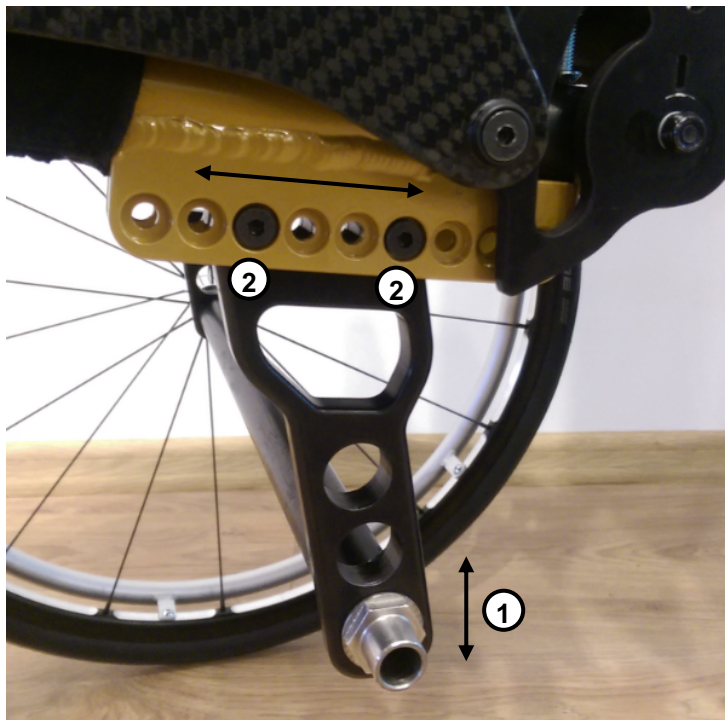
Montage av hjul till rullstolsramen:

- Håll axelknappen **(1)** nedtryckt, tryck in axeln i hylsan **(2)** och släpp knappen.
- Kontrollera att hjulen är monterade på rätt sätt genom att dra dem utåt ett par gånger

**Akta fingrarna när du monterar eller monterar ned hjul. Lägg inte fingrarna mellan ekrarna eller mellan hjulen och greppringarna.**

**Se upp för ekrarna vid körning. För att skydda fingrarna används ekerskydd (extra tillbehör).**

**Justering av bakhjulens balans**

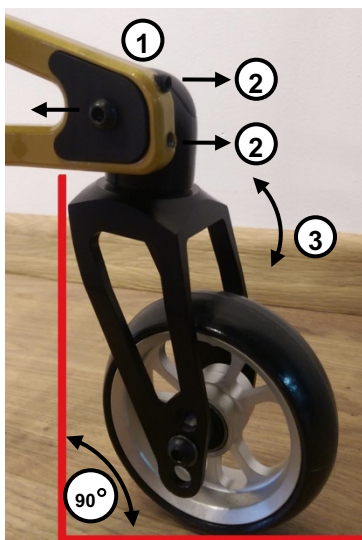


- För att flytta på det bakre drivhjulet skruva ut hjulets hylsor (1) ur hålet i den svarta montageplattan och lägg in hylsan med bakaxeln i ett annat hål i bakaxelns stöd, varvid du ska upprätthålla rätt ordningsföljd på brickor och muttrar.
- Om större justering behövs, skruva av 4 skruvar (2) på rullstolens båda sidor som håller fast det svarta montagestödet vid ramstödet, flytta fram och tillbaka det vertikala stödet till önskat läge, stoppa sedan in och skruva fast de 4 skruvarna i det nya läget, varvid du ska hålla fast muttrarna på rullstolens undersida/insida.

## 14.2 ALLMÄN INFORMATION

### 14.2.1. Framhjul

#### Justering av framhjul



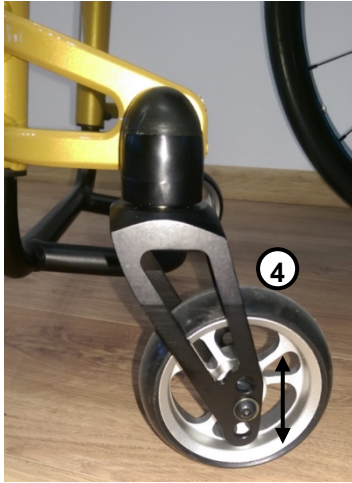
När bak- eller framhjulens läge har modifierats, kan du komma att behöva anpassa vinkeln på framhjulets gaffel för att förhindra att "hjulen fladdrar" och säkerställa smidig körning.

Framgaffeluppsättningens huvud (1) ska alltid vara placerad vid 90 graders vinkel mot ytan. När hjulets inställning ändrats behöver denna vinkel justeras.

Så här gör du för att justeras framgaffelns vinkel:

- Lossa 1 skruv (1)
- Lossa 2 skruvar (2), justera (3) framgaffelns uppsättning tills lagrets vertikala axel (1) är vid 90 vinkel mot golvet
- Dra åt skruvarna (1) och (2) kontrollera vinkeln mot golvet.
- Gör detta symmetriskt på rullstolens båda sidor.



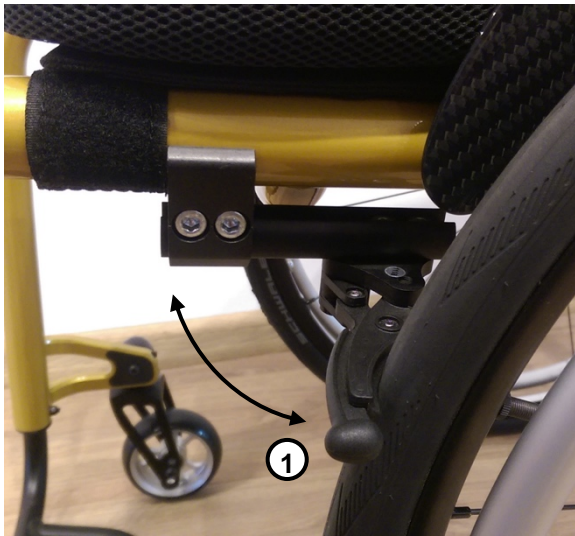


För att ändra sätets höjd kan framhjulen monteras i olika lägen (4). (Bilden visar framgaffeln med 3 olika lägen). Olika hål möjliggör montage av framjul med olika diametrar.

**Varning! Alla dessa justeringar får endast utföras av kvalificerad service eller på rekommendation av en sjukgymnast. Detaljerade instruktioner finns i bruksanvisningen.**

## 14.2.2. Bromsar

### Parkeringsbromsar



*Påslagen broms (rullstolen rör sig inte)*



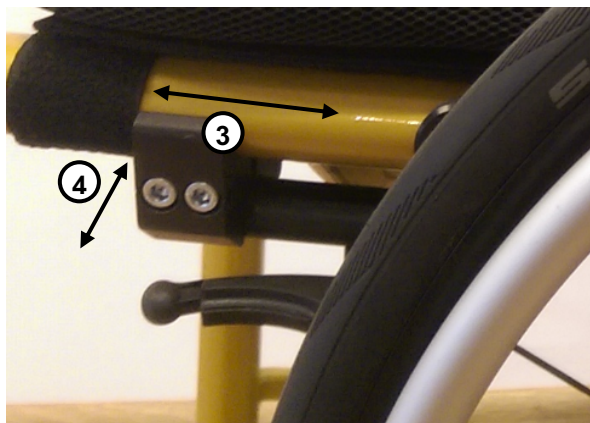
*Släppt broms (rullstolen kan rulla)*

- För att dra i bromsen behöver du flytta spaken framåt (1). I detta läge står rullstolshjulen stilla.
- För att släppa bromsen behöver du flytta spaken bakåt (2). I detta läge är rullstolshjulen redo för körning.
- Dra alltid åt bromsen när rullstolen inte används.
- Släpp alltid bromsen innan du börjar använda rullstolen.

**OBSERVERA! Dra alltid åt båda bromsar.**

**OBSERVERA! Bromsarna används inte för att sakta ned rullstolen i rörelse. De är endast avsedda för användning som parkeringsbromsar.**

## Justering av bromsens läge



Bromsar kan anpassas till olika typer av drivhjul.

Så här gör du för att ställa in rätt avstånd mellan broms och däck:

- Skruva av de 2 skruvarna (3) som håller fast bromsen vid ramen.
- Flytta bromsen framåt eller bakåt för att ställa in den i rätt läge, varvid du ska upprätthålla greppvinkeln (4)
- Dra sedan åt de 2 skruvarna (3).
- Kontrollera bromsfunktionen igen. Drivhjulen borde inte rotera. Det borde gå att dra åt och släppa bromsarna utan någon större ansträngning.

## 14.2.3. Fotstöd

### Standardfotstöd (aluminium)

- Fotstöd får inte tas av om rullstolen används. Det är en del av rullstolens huvudram. Det stärker och förstärker ramen.
- Fotstöd har justerbart stöd. Om rullstolen används utomhus, bör fotstödet ligga minst 4-5cm från ytan.

**OBSERVERA! Det är förbjudet att trampa på fotstödet. Det finns en risk för att rullstolen välter.**



Så här gör du för att justera fotstödet höjd:

- Skruva ut och ta ut skruven (1) medan du håller fast muttern (2). Gör samma sak på rullstolens andra sida.
- Ställ in fotstödet höjd genom att flytta fotstödet (3) uppåt eller nedåt. Para ihop det yttre och inre hålet i fotstödet rör.
- Montera och dra åt skruven (1) och muttern (2). Gör samma sak på rullstolens andra sida.

#### 14.2.4. Sidoskydd

Åtgärderna nedan avser alla möjliga konfigurationer och modeller. Beroende på version och utrustning kan din rullstol sakna några av följande funktioner och element.

##### Uppfällbara sidoskydd



Stängt sidoskydd



Öppet sidoskydd

Sidoskydden kan fällas bakåt, bakom ryggstödet för att göra det lättare att flytta användaren från eller till rullstolen.

För att fälla sidoskyddet bakåt, ta tag om skyddet och lyft det med en cirkulär rörelse (2).

För att återmontera skyddet, sänk det med en cirkulär rörelse så att dess framsida kommer in bakom fästet och låses (1).

**OBSERVERA! Använd inte sidoskydden som handtag när du lyfter rullstolen.**

#### 14.2.5. Skjuthandtag, hopfällbara



Så här fäller du upp skjuthandtagen:

- Dra och fäll upp handtagets spak (1) tills du hör ett klickande ljud.
- Det uppfällda handtaget ska låsas i horisontellt läge.

Så här fäller du ihop skjuthandtagen:

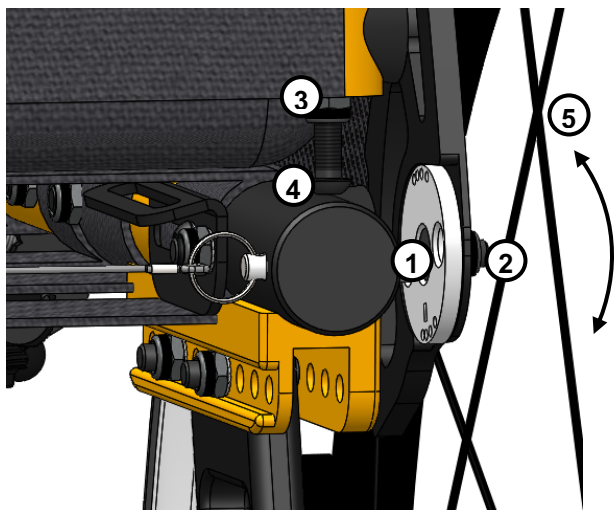
- Håll ned knappen (2) under handtagets spak (1).
- Fäll ihop spaken (1).

## 14.2.6. Justering av ryggstödet lutningsvinkel

Ryggstödet vinkel justeras steglöst. Information om justering ska göras finns här nedanför.



För att få de bästa körparametrarna ska ryggstödet vara placerat vertikalt mot ytan.



Så här gör du för att ändra ryggstödet vinkel:

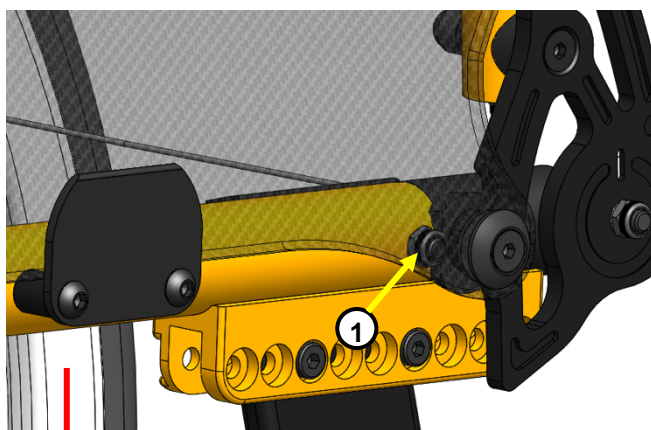
- Håll fast de 2 muttrarna **(2)** och lossa de 2 skruvarna **(1)** som håller fast ryggstödet lås på ramens båda sidor.
- Håll fast muttern **(3)** och lossa skruven **(4)**, s.k. ryggstödet kontraskruv. Gör samma sak på ramens andra sida.
- Ställ in önskad vinkel på ryggstödet **(5)**.
- Håll sedan fast de 2 muttrarna **(2)** och dra åt de 2 skruvarna **(1)** som håller fast ryggstödet lås på ramens båda sidor.
- Håll fast muttern **(3)** ställ in och dra åt skruven **(4)**, s.k. ryggstödet kontraskruv. Gör samma sak på ramens andra sida.

Kontrollera hur ryggstödslåset fungerar genom att dra i linan.

Gör eventuella justeringar.

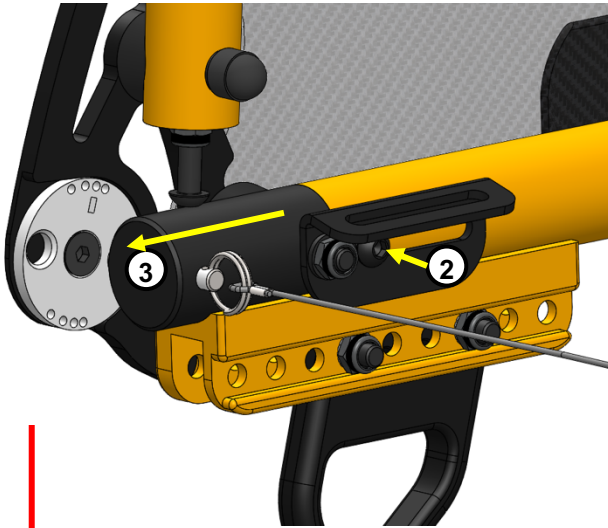
## 14.2.7. Justering av sätets djup

Här nedanför kan du läsa om hur du kan justera sätets djup.

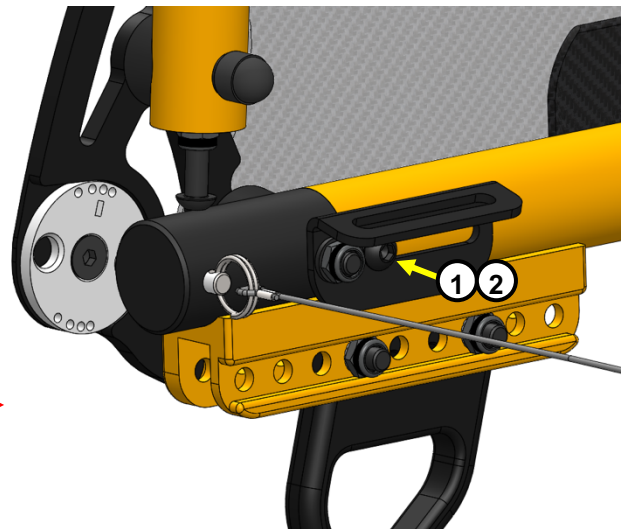
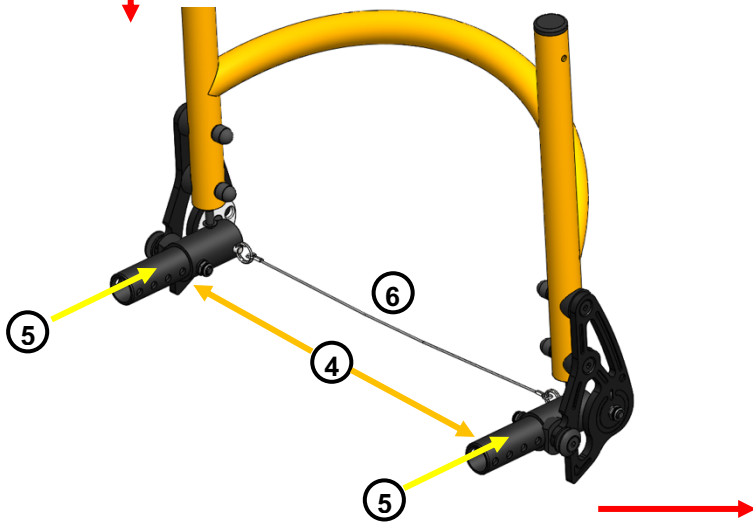


Så här gör du för att anpassa sätets djup:

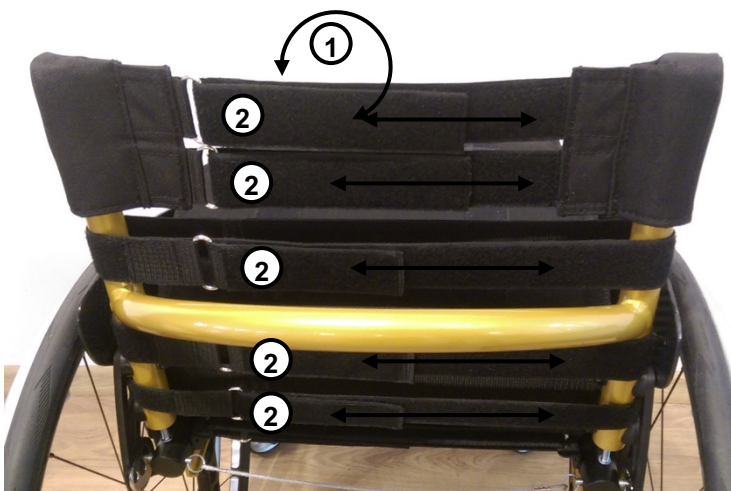
- Håll 2x M6-muttrar **(1)** med en platt nyckel, skruva sedan av och ta ut de två M6-skruvarna **(2)** som håller fast ryggstödet tappar (svart färg) **(3)** på ramens båda sidor
- Dra ut hela ryggstödet mot **(3)** rullstolens baksida (grip tag om båda sidor)
- Du kommer att få se 3 justeringshål **(4)** på insidan av varje ryggstödstapp **(3)**
- Placera distansringar på så sätt att de täcker önskat montagehål **(5)**



- Gör samma sak på båda sidor.
- Dra in ryggstödsuppsättningen i ramens insida så att det ligger på ringarna.
- Placera de två M6-skruvarna (2) i hålen (4)
- Nästa steg: håll M6-skruvarna (2) fast med en insexnyckel och dra åt de två M6-muttrarna (1) för att säkra ryggstödet i rullstolsramen.
- Gör detta på rullstolens båda sidor.
- Kontrollera mekanismen för ryggstödslåsning genom att dra i linan (6) ett par gånger
- Vid eventuella fel justera mekanismen för hopfällning av ryggstödet.



#### 14.2.8. Justering av ryggstödet klädsel

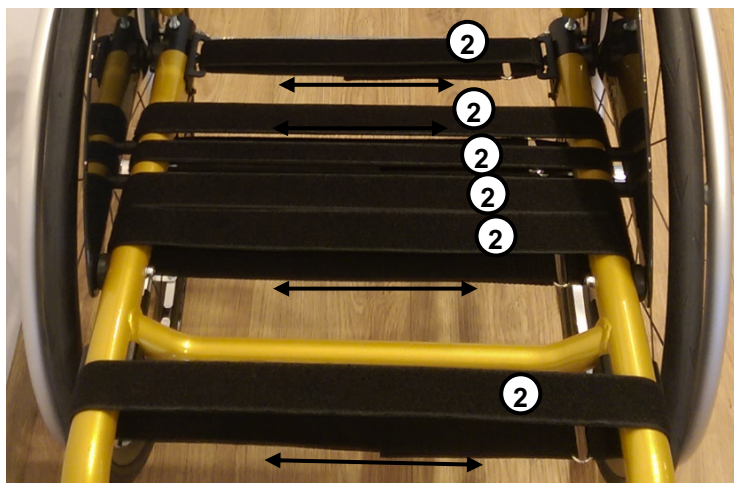


Du kan justera klädselns spänning för att anpassa den till användarens behov.

Så här gör du för att justera ryggstödet klädsel:

- Lyft den yttre klädselns baksida (1).
- Dra sedan av kardborrebanden och anpassa spänningen av sex justeringsremmar (2).
- Släpp och fäst den yttre klädselns baksida (1) vid kardborrebanden för att täcka justeringsremmarna.

#### 14.2.9. Justering av sätets klädsel



Du kan justera klädselns spänning för att anpassa den till användarens behov.

Så här gör du för att justera sätet:

- Lyft och dra av klädselns yttre delar **(1)** - sätets kudde och nedre matta.
- Dra sedan av kardborrebanden och anpassa spänningen av sex justeringsremmar **(2)**.
- Montera alla delar av den yttre klädseln i omvänd ordning **(1)** för att täcka justeringsremmarna.



*Sätets klädsel – nedre matta*



*Sätets klädsel – kudde*

## 15. Tillverkarens kontaktuppgifter

Vid tekniska frågor vänligen kontakta en lokal rullstolsdistributör eller Rehasense.

Leverantör:

### **TILLVERKARE:**

**Rehasense® sp. z o.o.**  
 Sulejowska 45G  
 97-300 Piotrków Trybunalski  
 Polen

[www.rehasense.com](http://www.rehasense.com)